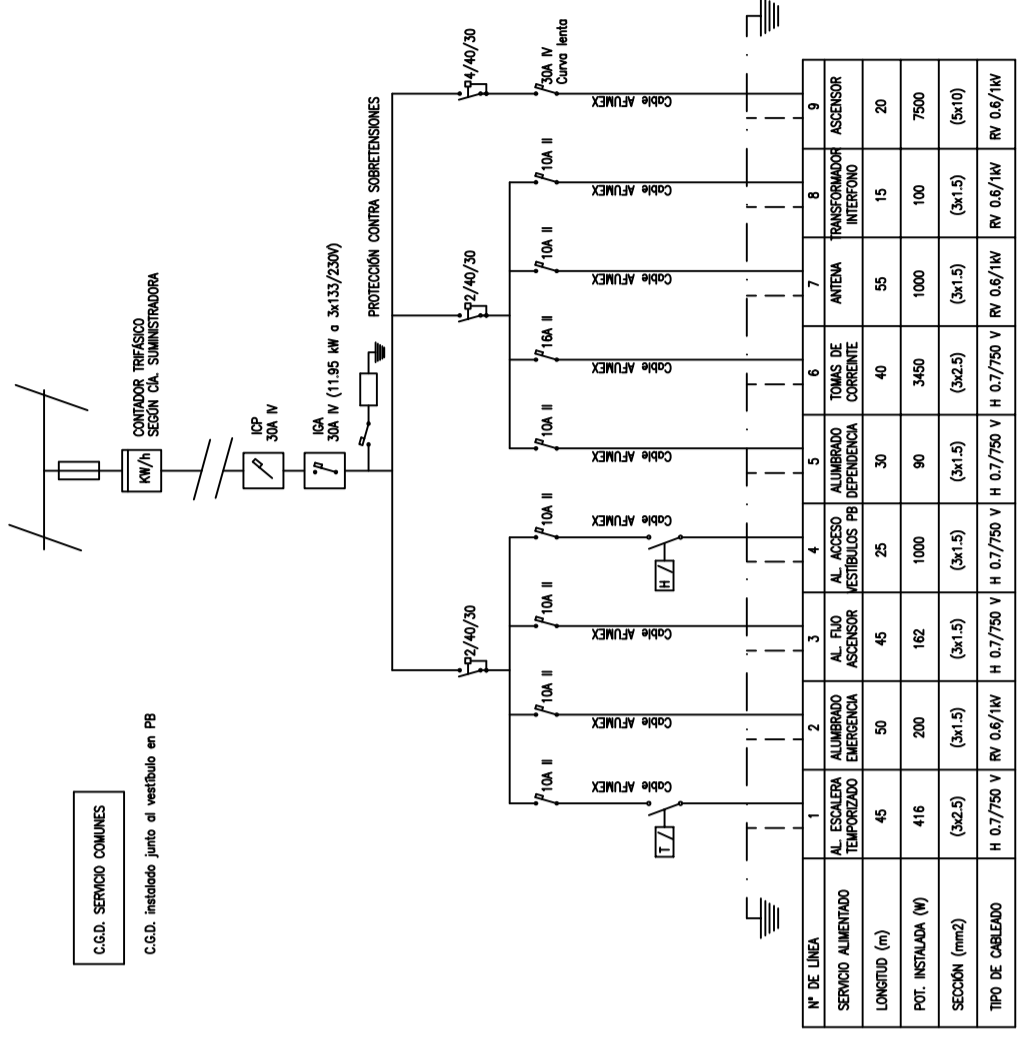


C.C.D. SERVIDOR COMUNES
C.C.D. instalado junto al vestíbulo en PB



Nº DE LINEA	1	2	3	4	5	6	7	8	9
SERVICIO ALUMBRADO	AL ESCALER TEMPORIZADO EMERGENCIA	ALUMBRADO EMERGENCIA	AL FID. AL ACCESO ASCENSOR ASISTIDOS PE DEPENDENCIA	ALUMBRADO TOMAS DE CORRIENTE	ALUMBRADO	ANTENA	TRANSFORMADOR INDEFINIDO	TRANSFORMADOR INDEFINIDO	TRANSFORMADOR INDEFINIDO
LONGITUD (m)	45	50	25	30	30	40	55	15	20
POT. INSTALADA (W)	416	200	1000	3450	1000	1000	1000	1000	7500
SECCION (mm²)	3x4.5	3x1.5	3x1.5	3x2.5	3x1.5	3x1.5	3x1.5	3x1.5	3x1.5
TIPO DE CABLEADO	H. 0.7/750 V R. 0.6/1W	H. 0.7/750 V R. 0.6/1W	H. 0.7/750 V R. 0.6/1W	H. 0.7/750 V R. 0.6/1W	H. 0.7/750 V R. 0.6/1W	H. 0.7/750 V R. 0.6/1W	H. 0.6/1W	H. 0.6/1W	H. 0.6/1W

Zona CDB
Cont. opaco
Rt. aluminio

Potencia en previsión por vivienda 5.75 kW (monofásico 230V)
LCA A y B en canchales superficial UNEX model 66320 de 300x100 mm, por perfil interior de sección
Derivación individual viviendas: 2x110+10 mm² AFUMEX bajo tubo tipo ferropor 402mm.
Derivación individual locales 1 y 2: 2x16+16 mm² AFUMEX bajo tubo tipo ferropor 402mm.
Servicios comunes: 4x16+16 mm² AFUMEX bajo tubo tipo ferropor 402mm.
Cable de demanda de tierra 35 mm² bajo tubo corrugado 25/32 CR
Caja de distribución por planta:
- 1 caja de distribución por planta tipo NEDOT (de R1, 1")
- con 3 juegos de fusibles NEDOT (de R1, 2" o 6A)
Caja de distribución e de fusibles CO-PS:
- 2 bases de fusibles 250A (monofásico LCA A y B)
- 2 bases de fusibles 60A (local 1, y servicios comunes)
- 1 base de fusibles 100A (local 2)

3x13.2/230 V
Red de C.D. SUMINISTRADORA